



Riello Gulliver oliebrænder
– husets lille sagte fyr

Riello Gulliver type RG0.R

- lille og ekstrem lydsvag



Det er vigtigt at vælge en god og anerkendt oliebrænder. Det er din garanti for, at dit varmeanlæg kører med en høj driftssikkerhed.

Verdens største brænderfabrikant har lanceret Riello Gulliver RG0.R. Derved sætter de igen standarden for den nye generation af oliebrændere, som opfylder langt mere end de strengeste kvalitetskrav.



Her ses en De Dietrich støbejernskedel monteret med en Riello Gulliver oliebrænder type RG0.R

Lille størrelse

Der er i udviklingen af RG0.R lagt stor vægt på at mindske størrelsen på brænderen.

Ved at fremstille en brænder, hvor de ydre mål er mindre end tidligere, har man opnået, at brænderen kan monteres på alle kedler, som forhandles i Danmark.

Miljøvenlig

Alle komponenterne på og i brænderen er fremstillet af Riello. Ved udvikling, test og produktion af brænderen er der taget hensyn til miljøet ifølge den nye Europæiske Standard EN 267.

Kapacitetsområde

Hvad enten du bor i et lille hus eller en stor villa, kan du uden tøven vælge Riello Gulliver RG0.R.

Kapaciteten er stor, da dens område strækker sig fra 16,6 – 36,7 kW, jf. figur 1.

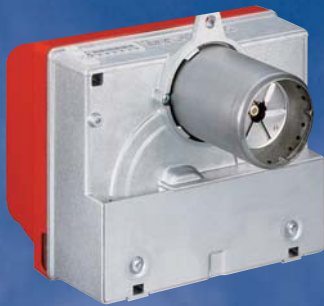


Lydsvag drift

Ved at fore plastkappen, som omgiver brænderen med lydisolerende materiale, er lydniveauet blevet reduceret med 3 dBA i forhold til tidligere modeller.

Effektivitet og økonomi

Brænderen er udstyret med et lukkeluftspjæld som sikrer, at varmetabet under stilstand bliver absolut minimalt.

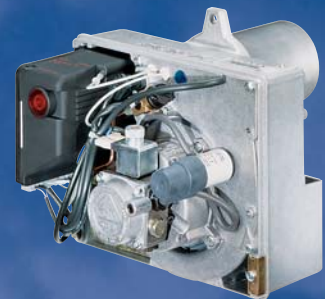


Nyt luftindtag

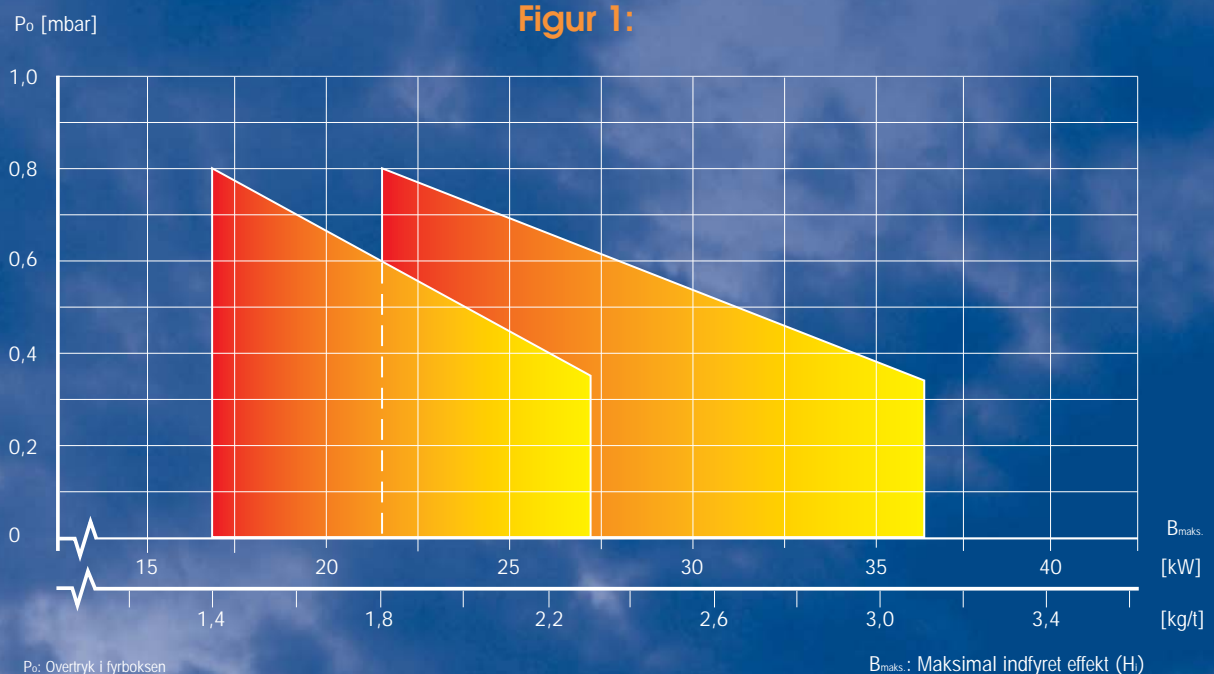
Luftindtaget til brænderen er udført således, at snæv fra gulvet ikke kan komme ind i brænderen. På den måde undgås driftsforstyrrelser.

Sikker udnyttelse

For at optimere nyttevirkningen og sikre en stabil og ensartet drift, er brænderen udstyret med olieforvarmer.



Figur 1:



Tekniske oplysninger RG0.R

Kapacitet (Hi): 16,6-27,3 kW
 ** 21,3-36,7 kW

14,3-23,5 Mcal/h
 ** 18,3-31,6 Mcal/h

1,4-2,3 Kg/h
 ** 1,8-3,1 Kg/h

Spændingstype: 230 V (+/- 10%) 50 Hz

Effektforbrug: maks. 290 W

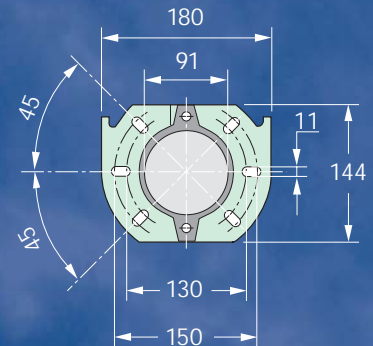
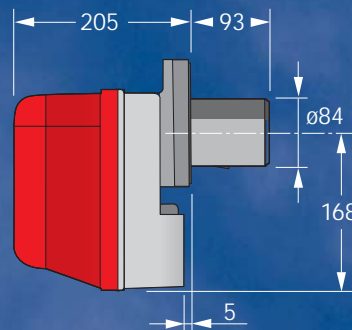
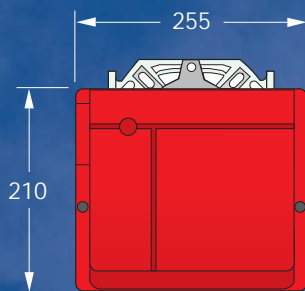
Lydniveau: * 56,6 dBA

Godkendelse: CE 00360272/99

Brændstof: Fyringsolie med en viskositet ved 20° C: 6 mm²/s maks. (1,5° E-6cST)

* Lydniveauet er målt på laboratorium ved fuldlast på en testkedel.

** Kapacitetsområde med specielt brænderrør.



(Alle mål er i mm)

Forhandler:



Milton A/S

Kornmarksvej 8-10 · 2605 Brøndby
 Telefon 4697 0000 · Telefax 4697 0001
 e-mail: milton@milton.dk

Afd. Nord: Klokkestøbervej 16 · 8800 Viborg
 Telefon 8661 4800 · Telefax 8661 5001

Afd. Syd: Albuen 58 · 6000 Kolding
 Telefon 7550 3666 · Telefax 7550 4421